

24時間尿比例採集器 PAT

ユリメート[®]P

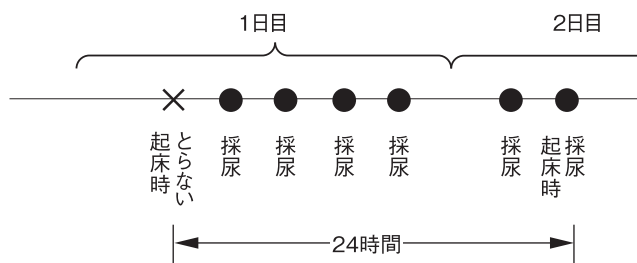
高血圧症、糖尿病、腎疾患等の診断、予防あるいは健康管理のためには1日分の尿(24時間尿といいます)を全部集めて、その成分を調べることが大切です。
このユリメートPは24時間尿の1/50を正確に簡単に採集する用具です。携帯型ですから場所も取らず、また、清潔に取扱いができます。

<採尿の基準>

24時間尿の採尿は次の基準に従って下さい。

- (1) 指定された日の朝起きてからの第1回目の尿は採尿しないで下さい。
- (2) 2回目から翌朝の起床時まで毎回採尿して下さい。

これを図で示すと次のようになります。



採尿日	年	月	日	時	~	年	月	日	時
提出日	年 月 日								
氏名				年齢		男・女			
病院名 (提出場所)									

31-110-MRT36-8

仕様

ユリメートPの標準仕様は次のとおりです。

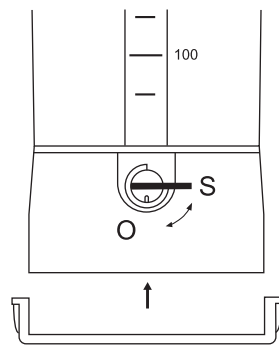
製品番号	MD-63350
比例採集比率	1/50
上カップ(採尿用)の容量	400mL
下カップ(蓄尿用)の容量	有効80mL
寸法	直径8.6cm×高さ14.8cm

※下のカップの容量は有効80mLありますので、総排尿量4000mLまでご利用いただけます。

使用上の注意

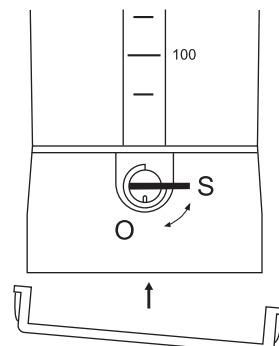
注意 底蓋の締め方が悪い場合、下のカップとの合わせ部から尿が漏れます。次の例を参考にし、底蓋を締めして下さい。

良い例(○)



下カップの底蓋の面が平行になるようにセットし、ゆっくりと底蓋を締め込んで下さい。
下カップと底蓋が隙間なくはまります。

悪い例(×)

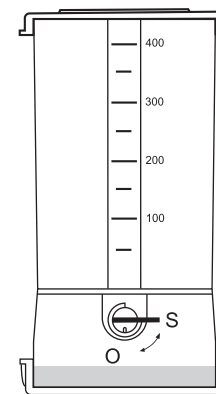


下カップと底蓋の面が平行でないと、底蓋が斜めに締め込まれ、下カップから尿が漏れます。

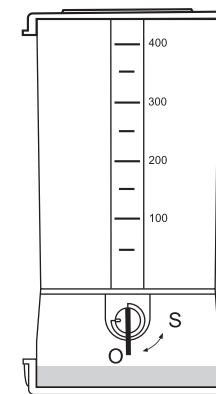
注意 パイプの中の尿を下カップに落とし、コックを横向き(S)に戻したら、次回の採尿まで決してコックをもう一度下向き(O)に戻さないで下さい。すぐに下向き(O)に戻すと再び尿が下カップに落ち、正確な採尿が出来なくなります。

注意 携帯する場合はコックを横向き(S)に合わせて下さい。コックを横向き(S)に合わせていないとコック及びパイプから尿が漏れます。

良い例(○)



悪い例(×)



製造販売業者 SBカワスミ株式会社

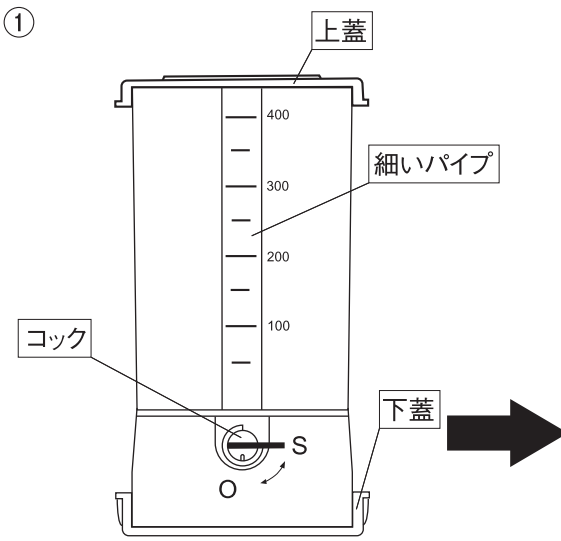
神奈川県川崎市川崎区殿町3丁目25番4号

お問い合わせ先電話番号

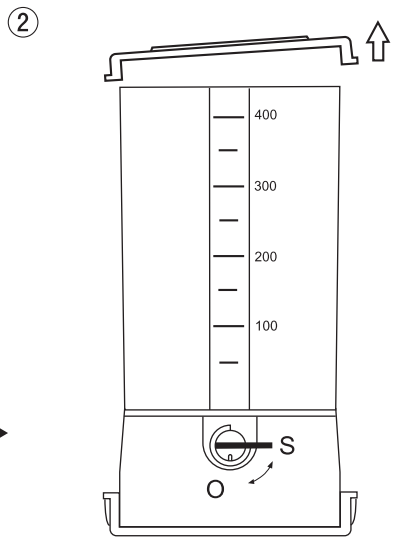
東京 03-5462-4824
札幌 0133-60-2400
仙台 022-742-2471
北関東 0495-77-2621

大阪 06-7659-2156
名古屋 052-726-8381
広島 082-542-1381
福岡 092-624-0123

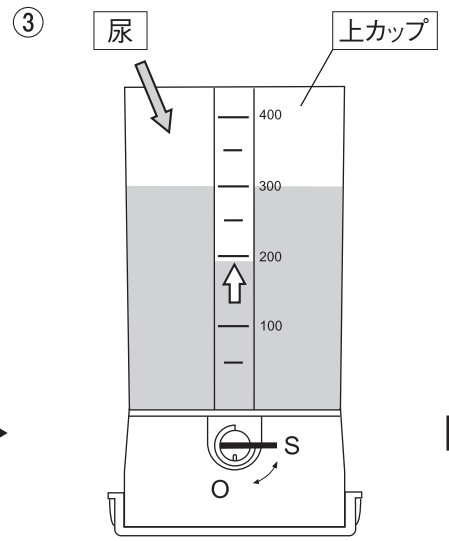
ユリンメード[®]Pの使い方



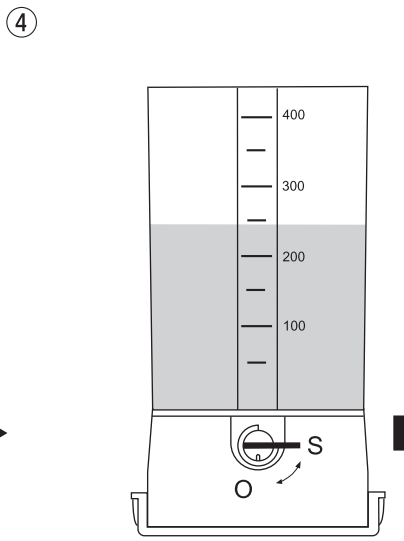
底蓋がしっかり締まっているか確かめた後、コックを(O)→(S)→(O)の順に動かすスムーズに動くことを確かめてください。



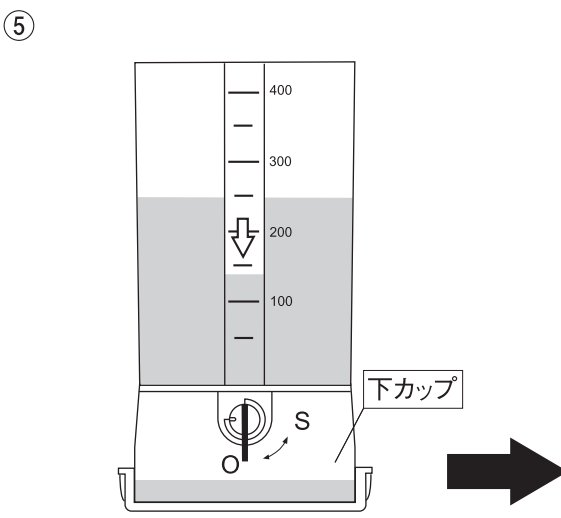
上カップに尿をとるため、上蓋を外します。コックを横向き(S)に合わせてください。



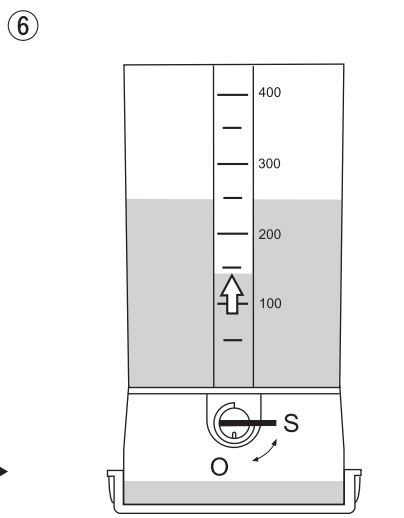
上カップに尿をとり水平に置きます。細いパイプの中に尿が上がります。



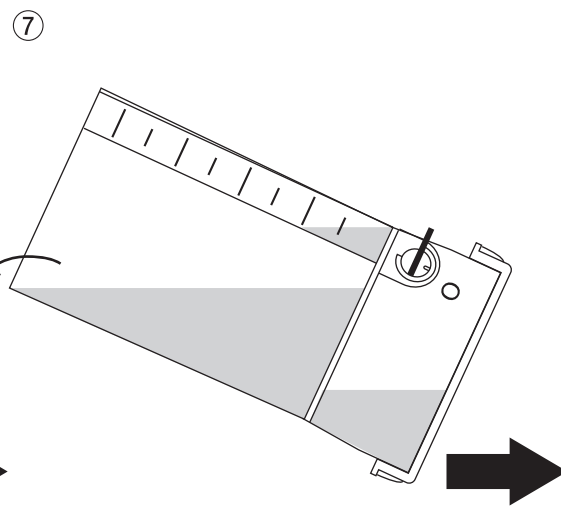
細いパイプの中に尿が上がってきたことを確かめます。尿は10秒以内に上がりきります。



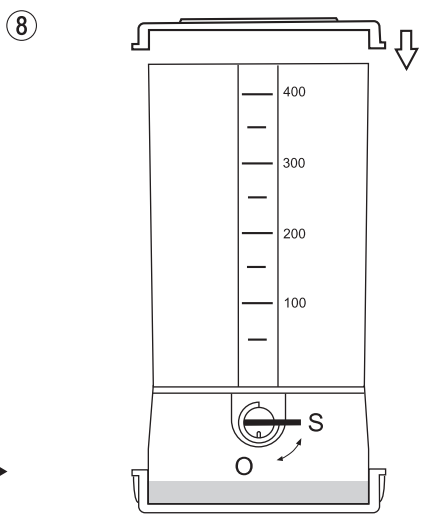
コックを矢印の向き(O)へ回します。細いパイプの中の尿が下カップに落ちます。尿は10秒以内に下カップに落ちます。



細いパイプの中の尿が完全に落ちたことを確認して、コックの矢印の向きに横向き(S)に戻します。決してコックをもう一度下向き(O)に戻さないで下さい。



上カップと細いパイプに残っている尿を捨てます。



これで1回分の操作は終わりです。上蓋をはめ次の採尿時まで保管します。