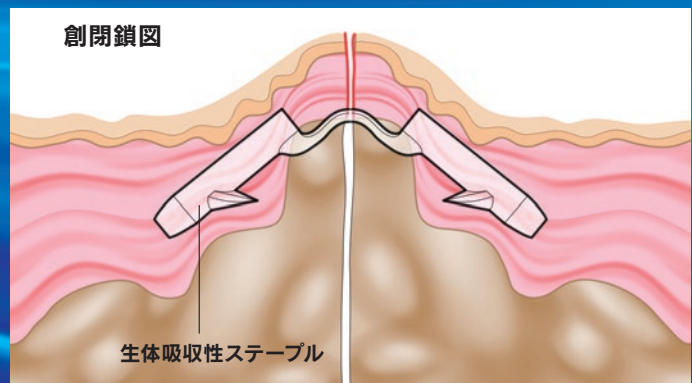


サブキューイット



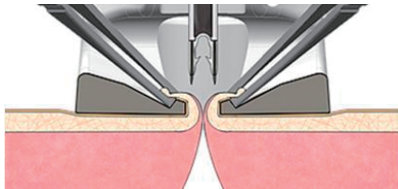
縫合糸を用いない真皮縫合 生体吸収性ステープルによる 創閉鎖デバイス

腹部、胸部、婦人科、整形外科、形成外科および
再建手術の切開部における真皮縫合用のデバイスです。
最大10cmの長さの切開部または
複数のトロカール孔を閉じるための
10個の生体吸収性ステープルが装填されています。

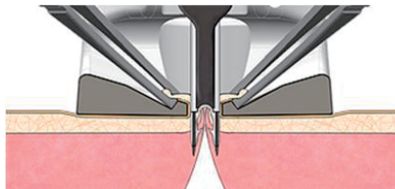


固定の仕組み

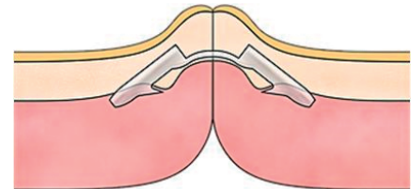
1) 鑷子で縫合部の組織を引き上げる



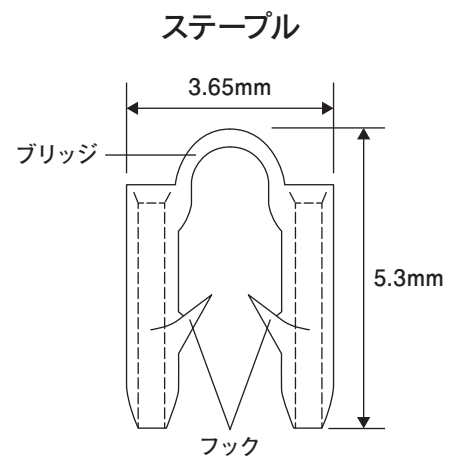
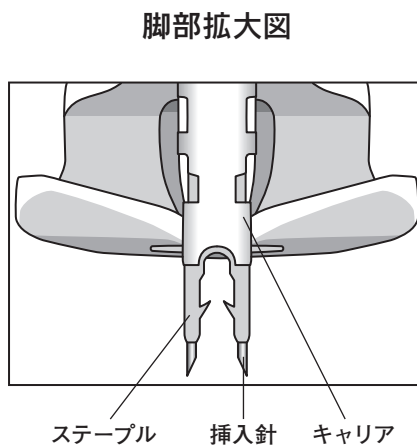
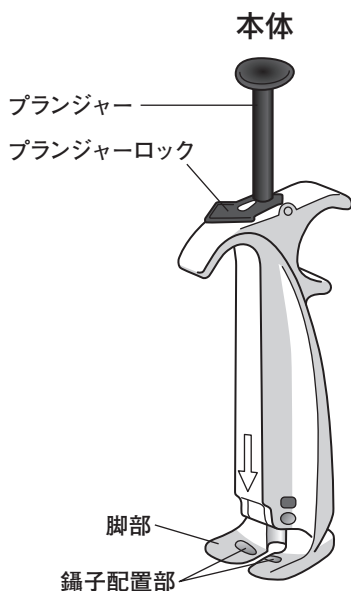
2) ステープルを真皮に打ち込む



3) ステープルはフックにより組織に固定される



製品仕様



医療機器承認番号：30200BZX00172000

クラス分類 IV

製品番号	セット内容	梱包単位	JANコード
MD-01110	本体+ステープル10個	10セット/ケース	4545499071224

【ガンマ線滅菌済】

- | | |
|--|--|
| <p>お願い</p> <ul style="list-style-type: none"> ・本製品は本製品の目的用途以外の用途には使用しないでください。 ・本製品は本製品の使用に熟練した医師、またはその管理下でご使用ください。 ・本製品の使用に際しては、電子添文をご確認の上ご使用ください。 ・本製品の製品ラベルにより、有効期限を確認してください。 有効期限切れのものは使用しないでください。 | <ul style="list-style-type: none"> ・本製品は1回限りの使用で使い捨て、再度の使用は避けてください。 ・本製品の包装に破損、水濡れがあるものは汚染されている危険性がありますので、使用しないでください。 ・本製品は直射日光を避け、湿気の少ない涼しい場所で保管してください。 ・本製品に関して不明な点がございましたら下記までお問い合わせください。 |
|--|--|

※製品の規格・外観・その他を改良するために、予告なく仕様を変更することがあります。

【製造販売業者】

SBカワスミ株式会社

〒210-8602 神奈川県川崎市川崎区殿町3丁目25番4号

【お問い合わせ先電話番号】

東京	☎03-5462-4824	大阪	☎06-7659-2156
札幌	☎0133-60-2400	名古屋	☎052-726-8381
仙台	☎022-742-2471	広島	☎082-542-1381
北関東	☎0495-77-2621	福岡	☎092-624-0123